

NEU

SITZGARNITUREN FÜR TRIBÜNEN

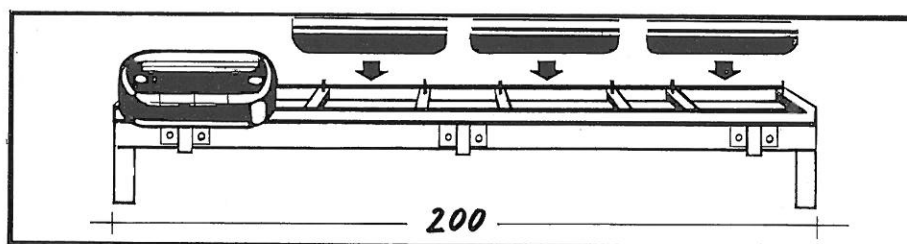
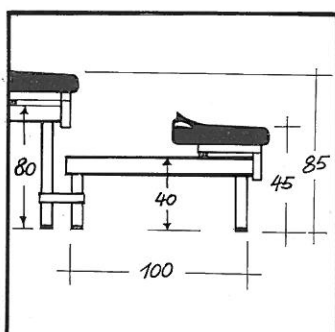
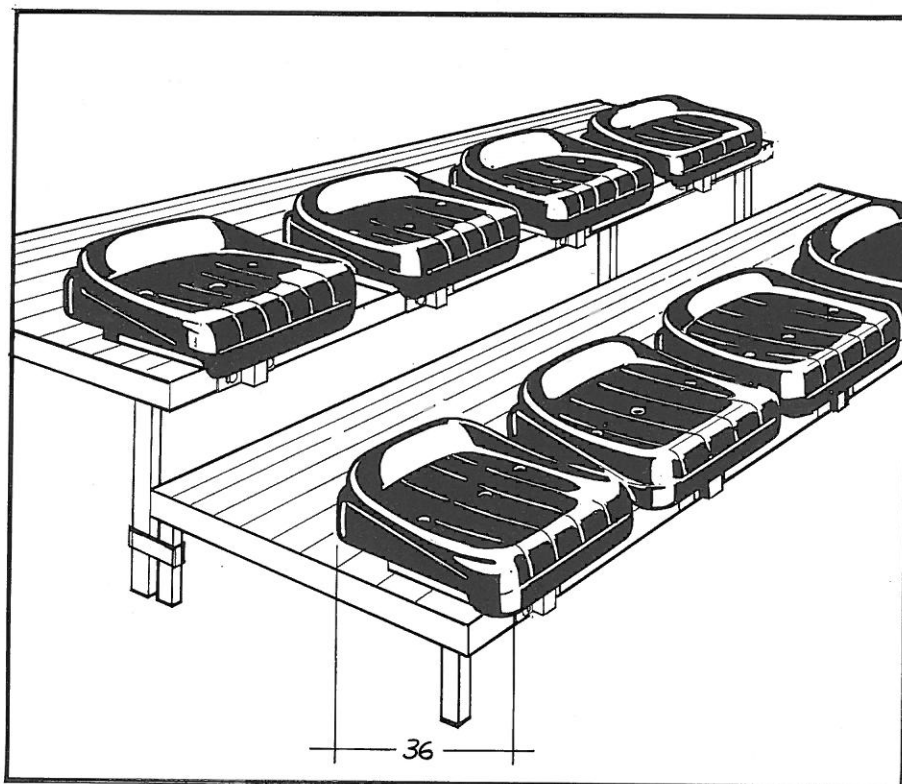
Schnell und problemlos verwandeln Sie eine mobile Bühne mit unseren Sitzgarnituren in eine bequeme Sitztribüne.
Die Montage ist einfach und mit wenigen Handgriffen erledigt.

Die Standardlänge der Sitzgarnitur von 200 cm besteht aus 4 Sitzen. Je nach Abstufung der Bühnenhöhe werden entsprechende Sitzgarnituren verwendet, damit immer eine bequeme Sitzhöhe von 45 cm erreicht wird.

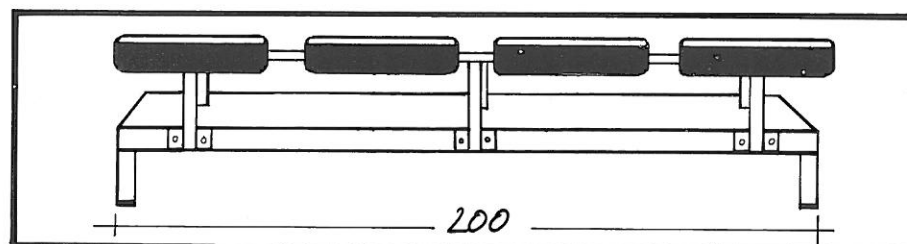
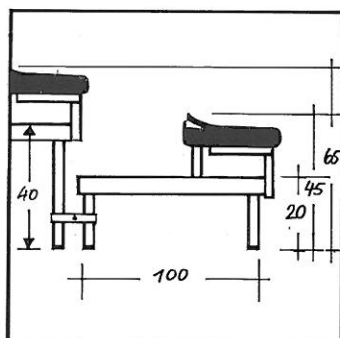
Die Sitzschalen sind jeweils 39,5 cm breit und 36 cm tief.

Die Tribünensitze sind in den Farben Grün, Rot, Gelb und Weiß lieferbar.
Der Sitz ist aus Polypropylen geformt, feuerhemmend und für Innen- und Außenbenutzung geeignet (mit Option Anti-UV-Behandlung).

Auf Wunsch ist die Frontnumerierung der Sitze, die Lieferung von Sondergrößen und von Einzelsitzen möglich.



Garnitortyp Nr. 19811: 5 cm hoch – bei Abstufung der Bühnenhöhe 40, 80, 120 cm



Garnitortyp Nr. 19810: 25 cm hoch – bei Abstufung der Bühnenhöhe 20, 40, 60, 80, 100 cm

Selbstverständlich können auch bereits vorhandene Bühnen mit den Sitzgarnituren nachbestückt werden.